



DESCRIPTIVO TÉCNICO PARA ELABORAÇÃO DE RM DE SISTEMA DE INTERTRAVAMENTO MECÂNICO PARA PSV's GEMINADAS

Sistema de Intertravamento mecânico para uso em válvulas PSV geminadas.

Descrição do sistema: Dispositivo de intertravamento mecânico Netherlocks para válvulas, a ser instalado em cada conjunto composto por 04 válvulas. Os dispositivos deverão ter as seguintes características:

Deverá ser fabricado inteiramente em aço inoxidável AISI 316.

Possuir chave de inserção linear com plaqueta de identificação de 04 linhas de texto.

Deverá ser fornecido volante ou alavanca (dependendo do tipo da válvula) no mesmo tamanho (diâmetro ou comprimento respectivamente) do original.

Sistema deverá operar sem a necessidade do uso de graxa em seu interior

Deverá ser fornecido painel para guarda e identificação visual do posicionamento das válvulas na sala de controle.

Operação do sistema: O sistema de intertravamento mecânico será de 04 válvulas (V1, V2, V3, V4). As posições e operações das válvulas serão conforme a tabela e os esquemas:

Condição	Posição V1	Posição V2	Posição V3	Posição V4	Operação
1	Aberta	Fechada	Aberta	Fechada	Chave "A" na sala de controle indicação no painel será: PSV-A em operação PSV-B em manutenção
2	Aberta	Aberta	Aberta	Aberta	Chave "A" sai da sala de controle, é inserida válvula V4, a válvula V4 é aberta e libera a chave "B" . Chave "B" é inserida na válvula V2 é aberta. Ambas as PSV's estão em operação. Chave "C" é liberada.
3	Fechada	Aberta	Fechada	Aberta	Chave "C" que saiu da válvula V2 é inserida na válvula V1, A válvula V1 é fechada e libera a chave "D" . Chave "D" é inserida na válvula V3. A válvula V3 é fechada. Apenas a PSV-B está em operação. Chave "E" é lançada e retorna à sala de controle indicando PSV-B em operação e PSV-A em manutenção.

As 04 válvulas não podem estar fechadas ao mesmo tempo.

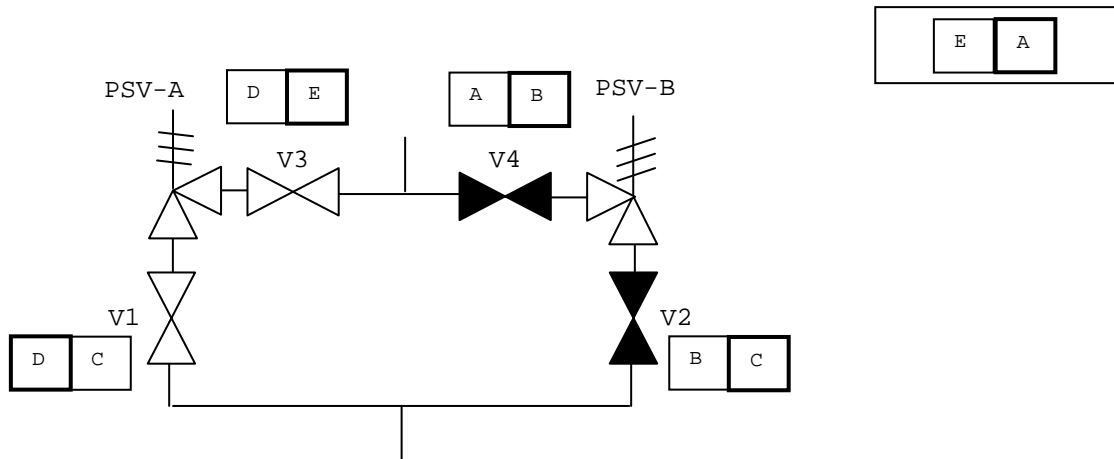
Tel.: 55 11 3017-3131
Fax: 55 11 3017-3130

falecom@aselco.com.br
www.aselco.com.br

Rua Doutor Rubens Meireles, 305
Barra Funda
Cep. 01141-000
São Paulo - SP

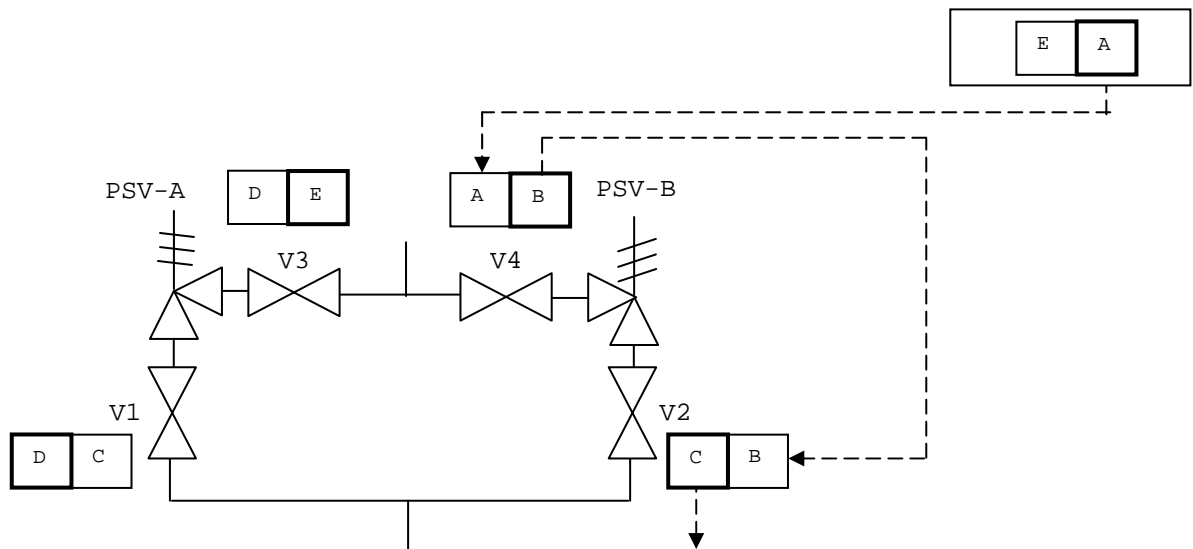
Condição 1 – Válvulas V1 e V3 abertas e válvulas V2 e V4 fechadas.
Chave “A” na sala de controle.
PSV-A em operação e PSV em manutenção.

Sala de Controle
Painel de Chaves



Condição 2 – Válvulas V4 e V2 são abertas e chave “C” é lançada.
Todas as válvulas estão abertas.
Ambas as PSV’s estão em operação.

Sala de Controle
Painel de Chaves

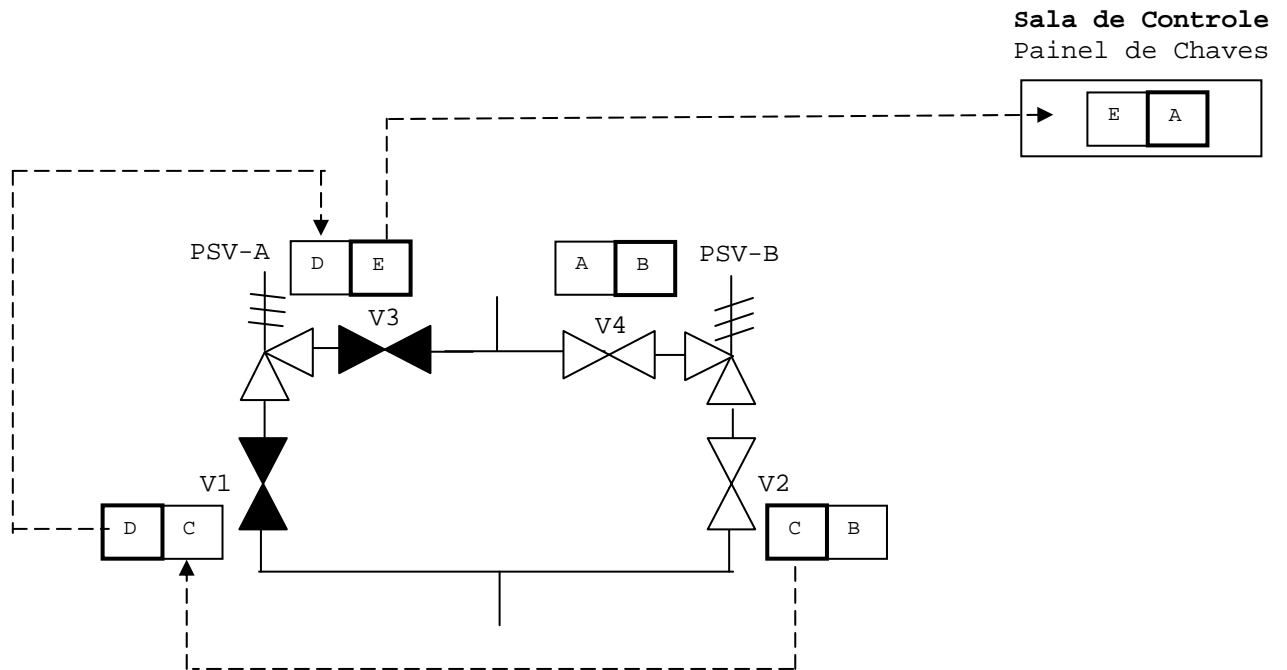


Tel.: 55 11 3017-3131
Fax: 55 11 3017-3130

falecom@aselco.com.br
www.aselco.com.br

Rua Doutor Rubens Meireles, 305
Barra Funda
Cep. 01141-000
São Paulo - SP

Condição 3 – Válvulas V1 e V3 são fechadas.
 Chave “E” é lançada e retorna à sala de controle.
 PSV-A em manutenção e PSV-B em operação.



Tel.: 55 11 3017-3131
 Fax: 55 11 3017-3130

falecom@aselco.com.br
 www.aselco.com.br

Rua Doutor Rubens Meireles, 305
 Barra Funda
 Cep. 01141-000
 São Paulo - SP